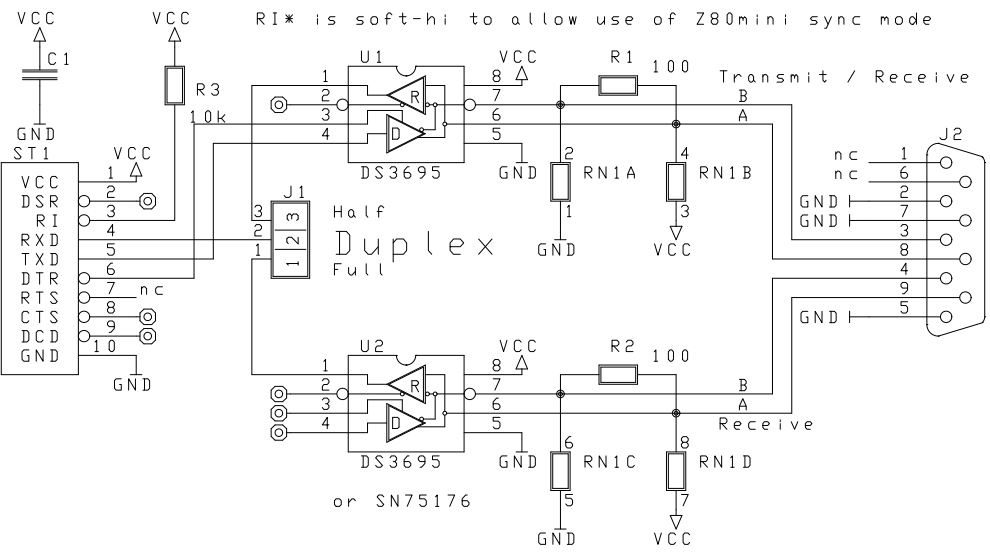


RI* is soft-hi to allow use of Z80mini sync mode



Version 1.00 - Notes

- U2:3 ist jetzt L (muss auf der bestuechseite getrennt werden und mit U2:2 vermittelst eines draechtchens konnektiert)
- 0C betrieb sollte gehen. stefan nochmal konsultieren

MCT Paul & Scherer Mikrocomputertechnik GmbH		
Title		
IF485 ohne Potentialtrennung		
Size	Document Number	REV
A		
Date:	January 26, 1993	Sheet 1 of 1