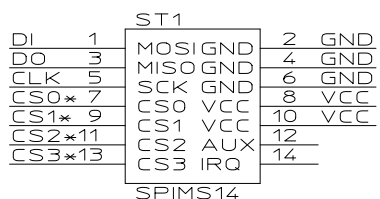
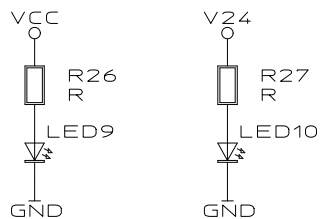
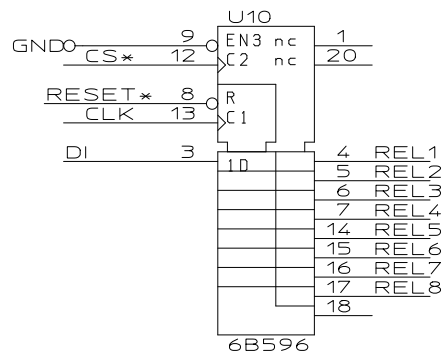
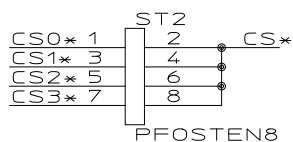


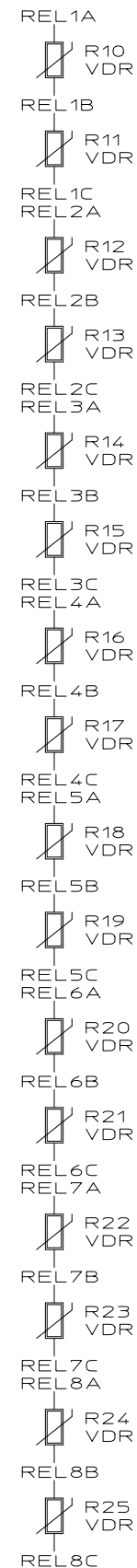
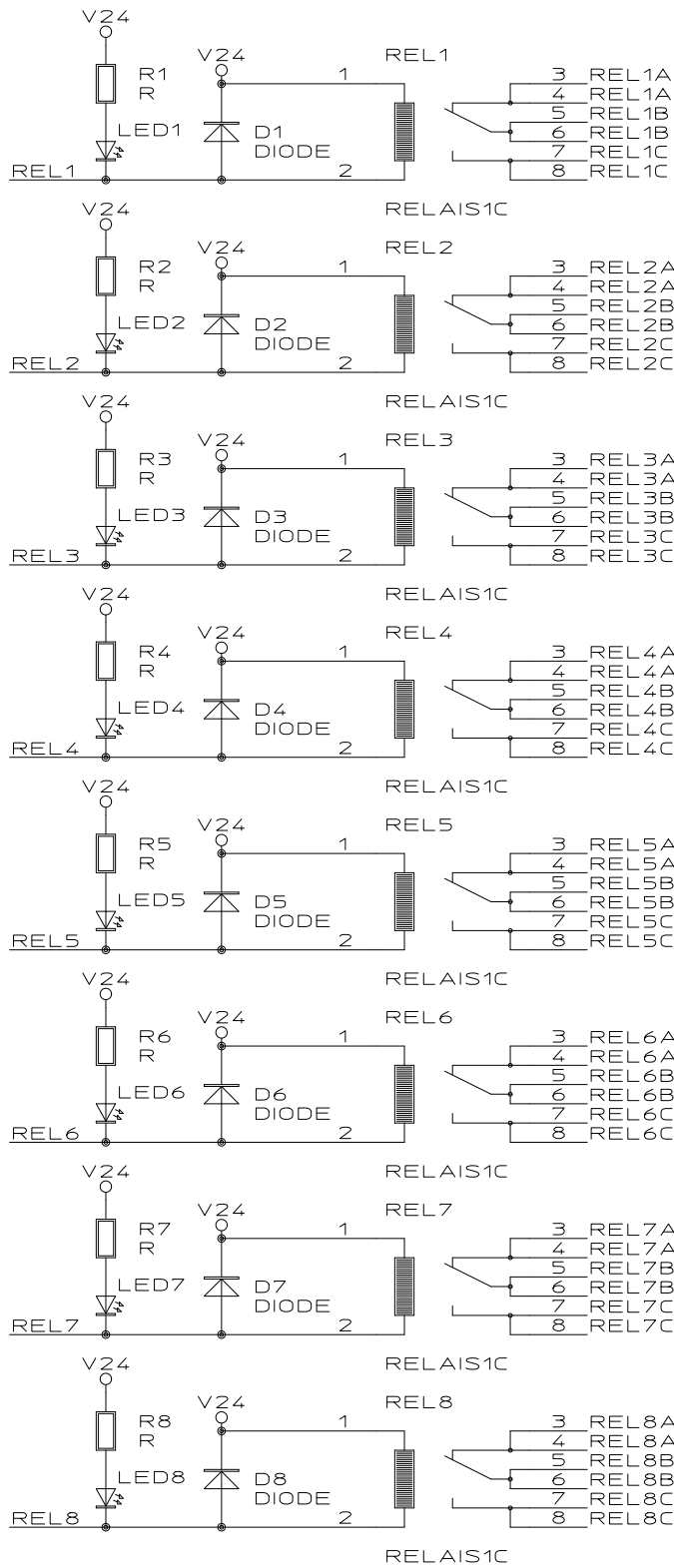
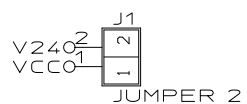
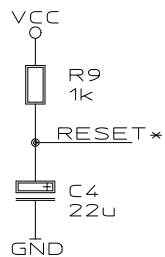
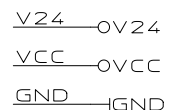
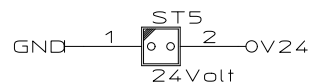
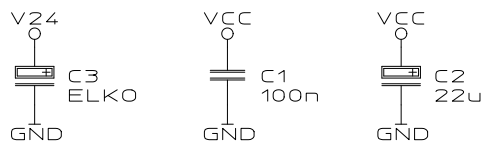
SPImS connector



Chip select



Two times german Betriebssteuchte



VDR are optional

